

Serie | 8, Tischlüfter, 80 cm, Klarglas DDW88MM66

A


Sonderzubehör

DSZ1WW1B6 Clean Air Plus Geruchsfilter (Ersatz), DSZ1WW1I6 Clean Air Plus Umluftset, DSZ1WW1J1 Long Life Umluftset, DSZ1WW1M1 Einbausatz Montageset f. abnehmb. Lüfter, DSZ8WW1Y2 Montageset für nahtlosen Einbau, HEZ9VDSB1 90° Flachkanalbogen horizontal, HEZ9VDSB2 90° Flachkanalbogen vertikal, HEZ9VDSI0 Adapterstück rund-flach, HEZ9VDSI1 90° Adapterstück rund-flach, HEZ9VDSM1 Flachkanalstück gerade 500mm, HEZ9VDSM2 Flachkanalstück gerade 1000mm, HEZ9VDSS1 Verbindungsmanschette (weiblich)

Der integrierte Glas Dunstabzug überzeugt durch perfektes Abzugsverhalten direkt hinter dem Kochfeld, unabhängig von der Höhe und der Position des Kochgeschirrs.

- **Nahtloses Design:** perfekte Kombination von Dunstabzug und Kochfeld.
- **Dekorative LED-Beleuchtung der versenkbaren Glasscheibe:** die perfekte zusätzliche, stimmungsvolle Beleuchtung in Ihrer Küche.
- **Guided Air:** Perfekte Lüfterleistung unabhängig von Topfhöhe und Topfposition.
- **EcoSilence Drive:** Hocheffizienter Motor, der am Strom spart aber nicht an der Leistung.
- **Intensivstufe:** beseitigt starke Kochgerüche besonders schnell und effektiv.

Technische Daten

Approbationszertifikate :	CE, VDE
Länge Anschlusskabel (cm) :	130
Nischenmaße (H x B x T) (mm) :	703mm x 781.0mm x 123mm
Nettogewicht (kg) :	36,921
Steuerung :	elektronisch
Regelung der Leistungsstufen :	3-stufig + 2 Intensiv
Max. Gebläseleistung-Abluftbetrieb (m ³ /h) :	501
Gebläseleistung bei Intensivstufe-Umluftbetrieb :	562.0
Max. Gebläseleistung-Umluftbetrieb (m ³ /h) :	447
Gebläseleistung bei Intensivstufe-Abluftbetrieb (m ³ /h) :	775
Schalleistung (dB(A) re 1 pW) :	62
Durchmesser des Abluftstutzens (mm) :	150
Geruchsfilter :	Nein
Art der Luftführung :	Umrüstbar
Delay Shut off modes :	10
Sonderzubehör :	
DSZ1WW1B6, DSZ1WW1I6, DSZ1WW1J1, DSZ1WW1M1, DSZ8WW1Y2, HEZ9VDSB1, HEZ9VDSB2, HEZ9VDSI0, HEZ9VDSS1, HEZ9VDSI1, HEZ9VDSM1, HEZ9VDSM2	
Anschlusswert (W) :	300
Absicherung (A) :	10
Spannung (V) :	220-240
Frequenz (Hz) :	50; 60
Steckerart :	Schuko-/Gardy.m.Erdung
Art der Installation :	Integrierbar
Gehäusematerial :	Glas
Approbationszertifikate :	CE, VDE
Steckerart :	Schuko-/Gardy.m.Erdung
Abmessungen des Gerätes, mit Kamin (falls vorhanden) (in) :	/ x x
Abmessungen des verpackten Gerätes (in) :	24.01 x 44.88 x 34.25
Nettogewicht (lbs) :	81,000
Bruttogewicht (lbs) :	103,000
Lage des Gebläses :	Motor im Gehäuse
Rückstauklappe :	Nein
Länge Anschlusskabel (cm) :	130
Abmessungen des Gerätes (mm) :	x 816.0 x 140.0
Abmessungen des verpackten Gerätes (mm) :	610 x 1140 x 870
Nettogewicht (kg) :	36,921
Bruttogewicht (kg) :	46,7



4 242005 223657

Serie | 8, Tischlüfter, 80 cm, Klarglas DDW88MM66

Der integrierte Glas Dunstabzug überzeugt durch perfektes Abzugsverhalten direkt hinter dem Kochfeld, unabhängig von der Höhe und der Position des Kochgeschirrs.

Bauform

- 80 cm
- Zur Montage in einem Küchenschrank
- Die perfekte Lösung zum Einbau in eine Kochinsel oder Halbinsellösung.
- Wahlweise Abluft- oder Umluftbetrieb
- Für Umluftbetrieb wird ein Clean Air Plus Umluft Set (Sonderzubehör) benötigt.

Design

- Herausfahrbare Glasscheibe, beleuchtet
- Das Gerät im außergewöhnlichen Glasdesign ist mit rot beleuchteten Kanten ausgestattet. Via HomeConnect App in jede beliebige Farbe einstellbar.
- ComfortProfil, wirkt durch Seamless Installation zusammen mit dem Kochfeld als eine Einheit

Komfort

- Elektronische Steuerung über DirectSelect-Bedienung
- Auf dem linken Bedienteil befinden sich die Sonderfunktionen
- Auf dem rechten Bedienteil befinden sich die Standardfunktionen
- DirectSelect-Bedienung
- 3 Leistungsstufen + 2 Intensivstufen
- Intensivstufen mit automatischer Rückstellung
- Gebläsenachlauf 10 Minuten
- Luftgütesensor
- kochfeldbasierte Haubensteuerung (mit passendem Kochfeld)
- vollautomatische Dunstabzugshaube

Ausstattung

- Bei Aktivierung von Guided Air ist die perfekte Wrasenführung, unabhängig von der Topfhöhe und Positionierung auf dem Kochfeld gewährleistet
- Dekorative LED-Beleuchtung
- Hochwertige Filterkassetten mit integrierten Metallfettfiltern, geschirrspülergeeignet
- Metallfettfilter, spülmaschineneeignet
- Sättigungsanzeige für Fett - und Geruchsfilter
- In der Filterreinigungsposition fahren die Filterkassetten automatisch zur einfachen Entnahme nach oben
- Die Glasscheibe kann zum Reinigen sehr leicht nach oben entnommen werden.

HomeConnect-fähig über WLAN

- Fernsteuerung und -kontrolle für die Vernetzung von Hausgeräten und eine Bedienung per Smartphone oder Tablet (nur in Ländern, in denen Home Connect Service verfügbar ist)
- Die Home Connect Funktionalität lässt sich durch die Einbindung zahlreicher Anwendungen externer Kooperationspartner (Partnering) beliebig erweitern
- Sprachsteuerung über gängige Sprachassistenten möglich
- Intervall-Funktion: über Home Connect verfügbar
- Silence-Funktion: über Home Connect verfügbar

Betriebsart und Leistung

- Abluftleistung nach EN 61591: max. Normalbetrieb 501 m³/h Intensivstufe 775 m³/h
- Lüfterleistung bei Abluftbetrieb nach EN 61591: max. Normalstufe 501 m³/h, Intensivstufe 775 m³/h
- Geräuschwerte nach EN 60704-2-13 bei Abluftbetrieb: Max. Normalstufe: 62 dB(A) re 1 pW Intensivstufe: 70 dB(A) re 1 pW
- Max. Lüfterleistung 501 m³/h bei Abluftbetrieb nach EN 61591
- Abluftleistung nach EN 61591 max. 775 m³/h
- Geräuschwerte nach EN 60704-2-13 max. Normalstufe Abluftbetrieb: Geräusch, höchste Normal-Stufe: 62 dB dB(A) re 1 pW
- Geräusch min./max. Normalstufe: 39/62 dB
- Bei Einsatz des separat erhältlichen Clean Air Plus Umluftsets (Sonderzubehör) erreicht ihr Gerät im Umluftbetrieb folgende Werte: Umluftstufe: Max. Normalbetrieb: 416 m³/h Intensivstufe: 525 m³/h Geräuschwerte Umluft: Max. Normalstufe: 65 dB(A) re 1 pW Intensivstufe: 70 dB(A) re 1 pW
- EcoSilence Drive
- Max. Förderleistung: 775 m³/h

Planungs- und Installationsinformation

- Zum Einbau als Seamless Kombination ist ein Sonderzubehör erforderlich.
- Zum Einbau in einen 90 cm Unterschrank geeignet.
- Ausfahrhöhe 250 mm
- Gerätemaße (HxBxT): 709 x 816 x 140 mm
- Einbaumaße (HxBxT): 703 x 781 x 123 mm
- Länge Anschlusskabel: 1.3 m mit Stecker
- Zur flexiblen Installation des Motors ist ein Sonderzubehör erforderlich
- Maße und Einbauhinweise zu diesem Gerät gemäß technischer Zeichnung beachten
- Eine Kombination mit Gasmulden ist nicht möglich.
- Abluftstutzen ø 150 mm

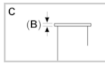
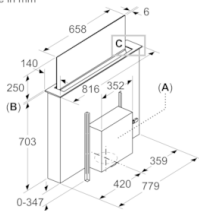
Umwelt und Sicherheit

- Energieeffizienzklasse: A (auf einer Energieeffizienzklassen-Skala von A+++ bis D)
- Durchschnittlicher Energieverbrauch: 36.9 kWh/Jahr*
- Lüfter-Effizienzklasse: A*
- Beleuchtungs-Effizienzklasse: -*
- Fettfilter-Effizienzklasse: B*
- Gesamtanschlusswert: 300 W

* Gemäß EU-Regulierung Nr. 65/2014

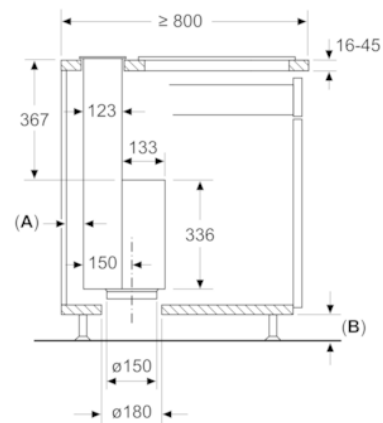
Serie | 8, Tischlüfter, 80 cm, Klarglas DDW88MM66

Maße in mm



A: Die Motoreinheit kann an der Vorderseite oder an der Rückseite oder mit einem Abstand vom Gerät angebracht werden. (Sonderzubehör erforderlich)
B: 5,5
C

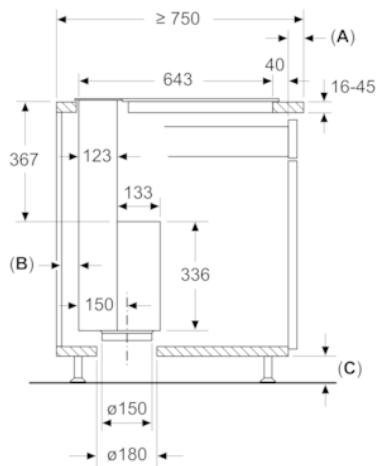
Maße in mm



A: Mind. 2 cm vom Einsaugbereich Guided Air zu einer Möbelwand
B: ≥ 60 mm für Umluftbetrieb
 ≥ 100 mm für Abluftbetrieb mit Kanal im Sockelbereich

Maße in mm

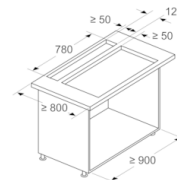
Nahtloser Einbau
(Sonderzubehör erforderlich)



A: Überstand Arbeitsplatte Korpus
B: Mind. 2 cm vom Einsaugbereich Guided Air zu einer Möbelwand
C: ≥ 60 mm für Umluftbetrieb
 ≥ 100 mm für Abluftbetrieb mit Kanal im Sockelbereich

Maße in mm

Kombination mit Elektroherd



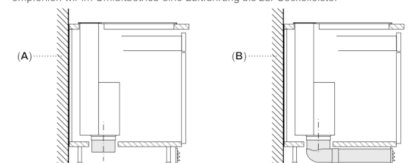
Verwendung mit Gasherd nicht möglich.

Um sicherzustellen, dass am Gerät kein Stromverlust auftritt, keine Wandschränke über dem Gerät anbringen und die folgenden Abstände einhalten:

- Mindestens 50 cm nach links und rechts vom Gerät zu einer Wand oder zu einem benachbarten Wandschrank
- Mindestens 5 cm vom Geräterahmen zu einer Wand
- Mindestens 2 cm vom Umluft-Absaugbereich zu einem Wandschrank

Planungshinweis Umluftbetrieb

Bei Installation vor einer schlecht isolierten Außenwand mit einem U-Wert $>0,5W/(m^2K)$ empfehlen wir im Umluftbetrieb eine Luftführung bis zur Sockelleiste.



A: Außenwand – U-Wert $\leq 0,5W/(m^2K)$
B: Außenwand – U-Wert $>0,5W/(m^2K)$