

**Serie | 4, Wandesse, 80 cm, Klarglas  
schwarz bedruckt  
DWK87CM66**



#### **Sonderzubehör**

DWZ0AK0R0 : Long Life Umluftset (kaminlos)

DWZ0AK0S0 : Long Life Umluftset

DWZ1AK1B6 : Clean Air Plus Geruchsfilter (Ersatz)

DWZ1AK1I6 : Clean Air Plus Umluftset

DWZ1AK1V6 : Clean Air Plus Umluftset (kaminlos)

**B**

**Schrägese: Mit dieser Dunstabzugshaube  
haben Sie Ihre Töpfe und Pfannen bestens  
im Blick.**

- **DirectSelect-Bedienung:** per Touch schnell die Dunstabzugshaube einstellen.
- **LED-Beleuchtung:** für perfekte Ausleuchtung der Kochstelle bei extrem niedrigem Energieverbrauch.
- **Intensivstufe:** beseitigt starke Kochgerüche besonders schnell und effektiv.

#### **Technische Daten**

Bauart : Wandmontage

Approbationszertifikate : CE, VDE

Länge Anschlusskabel : 130 cm

Höhe des Gerätes ohne Kamin : 323 mm

Mindestabstand zur Kochstelle Elektro : 450 mm

Mindestabstand zur Kochstelle Gas : 650 mm

Nettogewicht : 22,229 kg

Steuerung : elektronisch

Max. Gebläseleistung-Abluftbetrieb : 416 m<sup>3</sup>/h

Gebläseleistung bei Intensivstufe-Umluftbetrieb : 615.0 m<sup>3</sup>/h

Max. Gebläseleistung-Umluftbetrieb : 409 m<sup>3</sup>/h

Gebläseleistung bei Intensivstufe-Abluftbetrieb : 700 m<sup>3</sup>/h

Anzahl der Lampen (Stck) : 2

Schallleistung : 58 dB(A) re 1 pW

Durchmesser des Abluftstutzens : 120 / 150 mm

EAN-Nummer : 4242005310081

Anschlusswert : 263 W

Absicherung : 10 A

Spannung : 220-240 V

Frequenz : 50; 60 Hz

Steckerart : Schuko-/Gardy.m.Erdung

Art der Installation : Wandmontage



4 242005 310081

## Serie | 4, Wandesse, 80 cm, Klarglas schwarz bedruckt DWK87CM66

**Schrägesse: Mit dieser Dunstabzugshaube haben Sie Ihre Töpfe und Pfannen bestens im Blick.**

### Bauform

- Wandesse
- 80 cm
- Für Wandmontage über Kochstellen
- Wahlweise Abluft- oder Umluftbetrieb
- Bei Umluft kaminloser Betrieb möglich
- Mit schwarzem Kamin ausgestattet

### Design

- Glasscheibe: schwarz bedruckt
- Filterabdeckung aus Glas
- Reinigungsfreundlicher Innenrahmen

### Umwelt und Sicherheit

- Energieeffizienzklasse: B (auf einer Energieeffizienzklassen-Skala von A+++ bis D)
- Durchschnittlicher Energieverbrauch: 56.6 kWh/Jahr\*
- Lüfter-Effizienzklasse: B\*
- Beleuchtungs-Effizienzklasse: B\*
- Fettfilter-Effizienzklasse: C\*
- Geräusch min./max. Normalstufe: 48/58 dB

### Komfort

- Schnellmontagebefestigung
- Dunstabzüge für 3 Leistungsstufen und 1 Intensivstufe
- DirectSelect-Bedienung (3 Leistungsstufen und 1 Intensivstufe) mit LED-Anzeige
- 3 Leistungsstufen und 1 Intensivstufe
- 2 Einsaugbereiche: Frontseite und Unterseite
- Intensivstufen mit automatischer Rückstellung
- energieeffizienter Kondensatormotor
- Gleichmäßige, helle Beleuchtung mit 2 x 1,5W LED-Modul
- Beleuchtungsstärke: 90 lux
- Farbtemperatur: 3500 K
- Randabsaugung
- Kassette mit Alurahmen schwarz
- Metallfettfilter, spülmaschineneeignet

### Maße

- Gerätemaße Abluft (HxBxT): 928-1198 x 790 x 499 mm
- Gerätemaße Umluft mit Kamin (HxBxT): 988-1258 x 790 x 499 mm
- Gerätemaße Umluft ohne Kamin (HxBxT): 480 x 790 x 499 mm

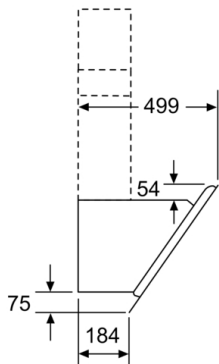
### Technische Informationen

- Abluftleistung nach EN 61591:  
max. Normalbetrieb 416 m<sup>3</sup>/h  
Intensivstufe 700 m<sup>3</sup>/h
- Geräuschwerte nach EN 60704-2-13 bei Abluftbetrieb:  
Max. Normalstufe: 58 dB(A) re 1 pW  
Intensivstufe: 67 dB(A) re 1 pW
- Bei Einsatz des separat erhältlichen Clean Air Plus Umluftsets (Sonderzubehör) erreicht ihr Gerät im Umluftbetrieb folgende Werte:  
Umluftstufe:  
Max. Normalbetrieb: 409 m<sup>3</sup>/h  
Intensivstufe: 615 m<sup>3</sup>/h  
Geräuschwerte Umluft:  
Max. Normalstufe: 65 dB(A) re 1 pW  
Intensivstufe: 75 dB(A) re 1 pW
- Abluftstutzen Ø 150 mm (Ø 120 mm beiliegend)
- mit Rückstauklappe
- Max. Förderleistung: 700 m<sup>3</sup>/h
- Gesamtanschlusswert: 263 W

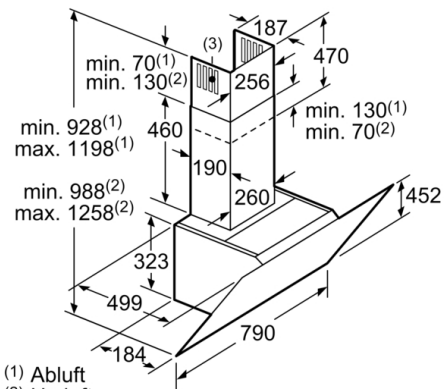
### Betriebsart und Leistung

- Doppelflutiges Hochleistungsgebläse
  - Abluftleistung nach EN 61591  
max. 700 m<sup>3</sup>/h
  - Lüfterleistung bei Abluftbetrieb nach EN 61591:  
max. Normalstufe 416 m<sup>3</sup>/h, Intensivstufe 700 m<sup>3</sup>/h
  - Geräuschwerte nach EN 60704-2-13 max. Normalstufe  
Abluftbetrieb: Geräusch, höchste Normal-Stufe: 58 dB dB(A)  
re 1 pW
  - Gerätemaße Umluft ohne Kamin (HxBxT): 370 x 790 x 499 mm
- \* Gemäß EU-Regulierung Nr. 65/2014

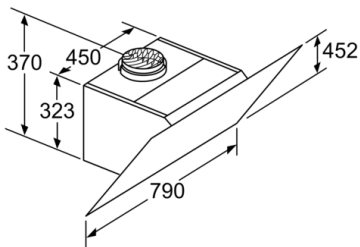
**Serie | 4, Wandesse, 80 cm, Klarglas schwarz bedruckt  
DWK87CM66**



Maße in mm



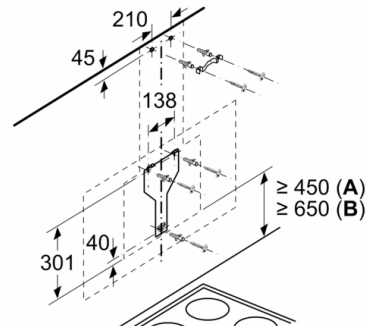
(1) Abluft  
(2) Umluft  
(3) Luftaustritt - Schlitz bei  
Abluft nach unten montieren Maße in mm



Gerät im Umluftbetrieb  
ohne Kanal  
Umluftset erforderlich

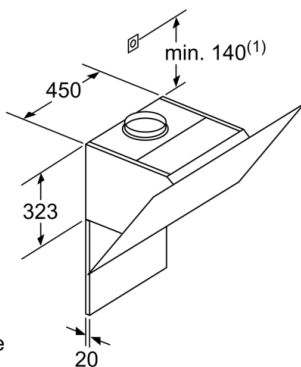
Maße in mm

Maße in mm



Ab Oberkante Topfträger

A: Elektro  
B: Gas



(1) Position  
für Steckdose

Maximale Stärke der  
Rückwand beachten.

Maße in mm

Maße in mm

